



DEFEAT THE SHOCKS

EXTRAHO

04_COMPANY

07_MTB

08_ARES

09_FIX

10_FIX-15

10_CASTOS

11_CASTOS-15

17_JUNGLE

13_FATBIKE

14_EXPLORE

15_MUSCLE MAX

26_MUSCLE 4.0

26_MUSCLE PRO

17_STRONG

19_DOWNHILL

20_EXPLORE-DH

21_ARS-DH

22_FIX-DH

22_CASTOS-DH

23_MASCLE-DH

23_STRONG-DH

24_COWBOY-PRO

24_COWBOY

27_URABAN

28_RAY-PRO

28_RAY

INDEX

COMPANY

玩家精神 无所畏惧

EXSHO集合了来自中国台湾,意大利,中国大陆等国际级团队倾力全力打造的一个高端前叉品牌!期许成为车迷们最亲密的战友,更是进入竞赛殿堂的首选品牌!

硬实力生产技术

2020独资成立的科美运动有限公司,联合专注生产制造自行车避震前叉近10年的完美车业公司,集合丰沛的研发、营销、自动化、智能化、多元化的生产企业经验,EXSHO过人的硬实力是品牌梁柱的基础。除了基础坚实,我们还持续投入开发,不论是挑战高难度竞赛项目,让玩家尽兴、信赖高端又独具技术力的商品,还是一般日常出行舒适、耐用、可靠又好保养的商品,EXSHO都能满足。广大车友的各种需求与服务EXSHO下足够功夫从不含糊!

软实力服务到位

企业打造百年之路始于足下,为了能零距离服务客户,让消费者感受高端产品带来的美好体验,紧接着于2021年底在中国华东地区成立了易硕运动科技(昆山)有限公司,EXSHO将带着诚信、感恩、学习、创新、服务、共赢的价值观,秉承“玩家精神”,让人人爱上绿色骑行,让生活更完美!这一奋斗目标,与一群精干的技术管理团队一起,打造高端前叉打下属于玩家跟EXSHO的一片天地。



DEFEAT THE SHOCKS



MTB

总喜欢在周末带着爱车出发

风从耳旁吹过

沙砾路的粗糙质感

令血液为之一振

优秀的避震效果令我心无旁骛

尽情尽兴随心出发

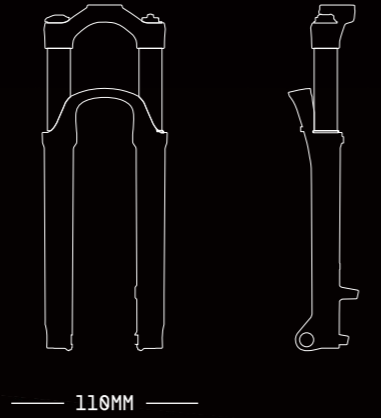
放肆骑乘

这一份托底般的信赖

你不想试试？



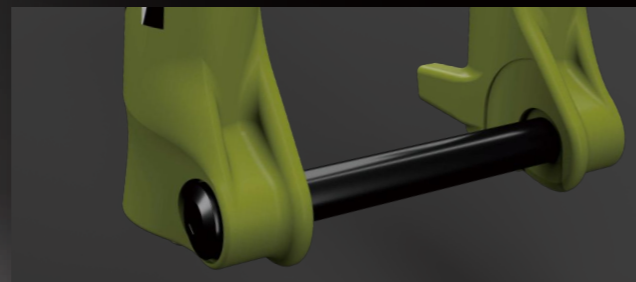
ARES



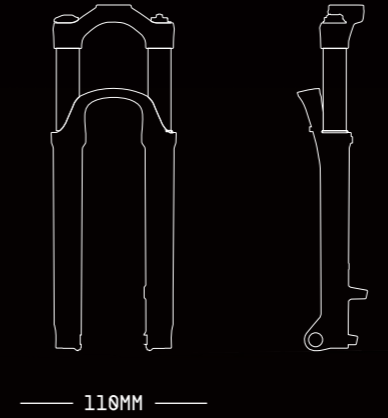
ARES	
	A-TNL A-TNL-R A-RL A-RL-R
立管	铝合金 7075 \varnothing 30(39.8)*28.6
肩距	铝肩 中心距 145mm
内管	铝制外径 \varnothing 36mm 阳极色
外腿	镁合金材质 开档 110*15mm
避震类型	气弹簧
尺寸	27.5" 29"
行程	100/120/140/160mm
刹车类型	柱式碟刹180mm (最大适配碟盘203mm)
最大轮胎宽度	2.8 英寸

A 气弹簧
R 回弹可调

RL 线控锁定
TNL 油压锁定



FIX



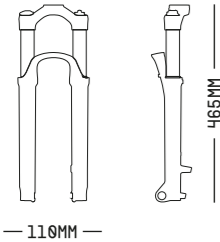
FIX		
	A-TNL A-TNL-R A-RL A-RL-R TNL-P RL-P	
立管	铝合金 7075 \varnothing 39.8*28.6	
肩距	铝肩 中心距 145mm	
内管	铝制外径 \varnothing 34mm 阳极色	铁内管 \varnothing 34mm CP/QPQ
外腿	镁合金材质 开档 110*9.8mm	
避震类型	气弹簧	油簧
尺寸	27.5" 29"	
行程	100/120mm	
刹车类型	柱式碟刹180mm (最大适配碟盘203mm)	
最大轮胎宽度	2.6 英寸	

A 气弹簧
R 回弹可调
P 预压可调

RL 线控锁定
TNL 油压锁定



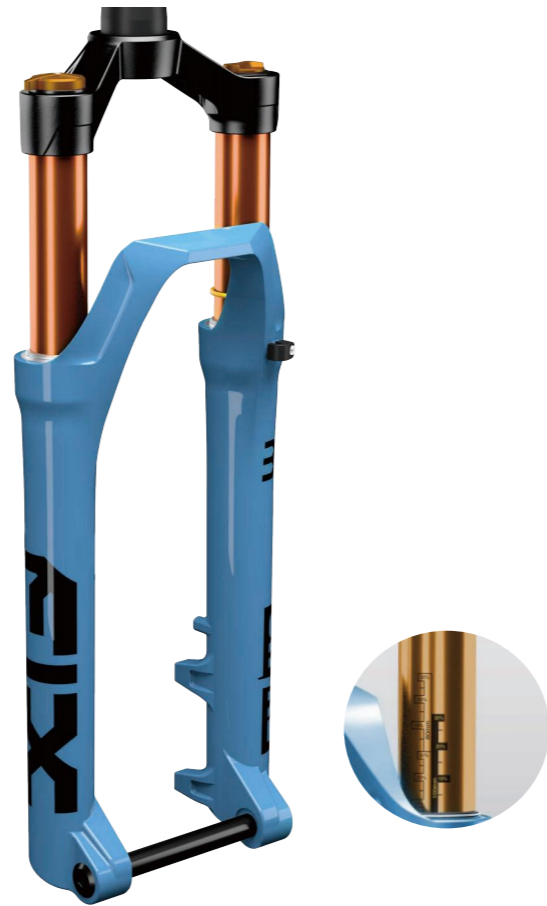
FIX-15



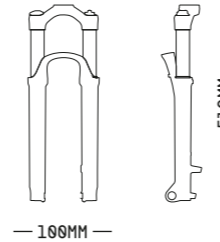
FIX-15						
	A-TNL	A-TNL-R	A-RL	A-RL-R	TNL-P	RL-P
立管	铝合金 7075 ϕ 39.8*28.6					
肩距	铝肩 中心距145mm					
内管	铝制外径 ϕ 34mm 阳极色		铁内管 ϕ 34mm CP/QPQ			
外腿	镁合金材质 桶轴 110* ϕ 15mm					
弹簧类型	气弹簧		油簧			
尺寸	20" 24" 27.5" 29"					
行程	50/80/100/120mm					
刹车类型	20"24"碟盘 160/180mm, 27.5"29"碟盘 180/203mm					
最大轮胎宽度	20寸 24寸 3.0英寸 / 27.5寸 29寸 2.6英寸					

A 气弹簧
R 回弹可调
P 预压可调

RL 线控锁定
TNL 油压锁定



CASTOS-15



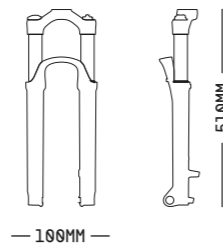
CASTOS-15						
	A-TNL	A-TNL-R	A-RL	A-RL-R	TNL-P	RL-P
立管	铝合金 7075/铁质 ϕ 30(39.8)*28.6					
肩距	铝肩 中心距130mm					
内管	铝制外径 ϕ 32mm 阳极色		铁内管 ϕ 32mm CP/QPQ			
外腿	镁合金材质 桶轴 100*15mm					
弹簧类型	气弹簧		油簧			
尺寸	27.5" 29"					
行程	100/120mm					
刹车类型	27.5"碟盘160/180, 29"碟盘180/203mm					
最大轮胎宽度	2.6英寸					

A 气弹簧
R 回弹可调
P 预压可调

RL 线控锁定
TNL 油压锁定



CASTOS



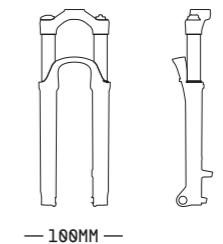
CASTOS						
	A-TNL	A-TNL-R	A-RL	A-RL-R	TNL-P	RL-P
立管	铝合金 7075/铁质 ϕ 30(39.8)*28.6					
肩距	铝肩 中心距130mm					
内管	铝制外径 ϕ 32mm 阳极色		铁内管 ϕ 32mm CP/QPQ			
外腿	镁合金材质 开口 100*9.8mm					
弹簧类型	气弹簧		油簧			
尺寸	20" 26" 27.5" 29"					
行程	50/80/100/120mm					
刹车类型	20"26"27.5碟盘 160/180mm, 29"碟盘180/203mm					
最大轮胎宽度	2.4英寸					

A 气弹簧
R 回弹可调
P 预压可调

RL 线控锁定
TNL 油压锁定



JUNGLE



JUNGLE							
	A-TNL	A-TNL-R	A-RL	A-RL-R	ML-P	TNL-P	RL-P
立管	铝合金 7075/铁质 ϕ 30(39.8)*28.6						
肩距	铝肩 中心距130mm						
内管	铝制外径 ϕ 32/30mm 阳极色		铁内管 ϕ 32/30mm CP/QPQ				
外腿	镁合金材质 开档 100*9.8mm		铝合金材质 开档 100*9.8mm				
弹簧类型	气弹簧		油簧				
尺寸	(*20" 24") 26" 27.5" 29"						
行程	50/80/100/120mm						
刹车类型	柱式碟刹160mm (最大适配碟盘180mm)						
最大轮胎宽度	2.4英寸						

A 气弹簧
R 回弹可调
P 预压可调

RL 线控锁定
TNL 油压锁定
ML 机械锁定



FATBIKE



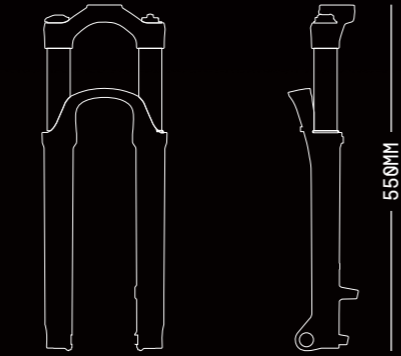
新换的前叉令人眼前一亮
迫不及待想去狠狠体验一把
果然各种高难度动作顺畅无比
安心飞包、腾跃、俯冲
安静、灵敏、反应迅速
它为山林而生
它令我自信面对各种路况
放肆野骑, 畅享骑行乐趣
你也可以



Fatbike雪地车4.0轮, 可搭配前驱电机。使用中, 对前叉重量有要求的客户, 可选择STRONG-DH与ALSTON-DH前叉, 空气压缩弹簧, (铝内管, 立管) 7075航空铝材, 更轻量化, STRONG-DH使用镁合金外管。

FATBIKE

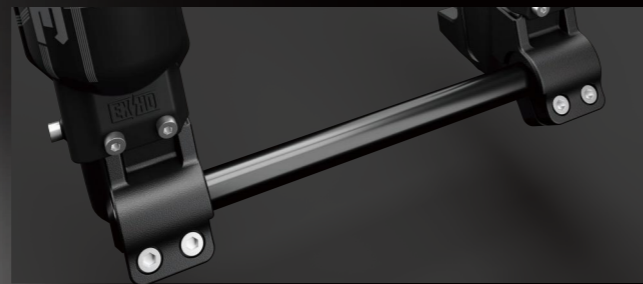
EXPLORE



—100/135/150MM—

EXPLORE	
	A-TNL A-TNL-R A-R A-A TNL-R TNL
立管	铝合金 7075 \varnothing 30(39.8)*28.6
肩距	铝肩 中心距 146/186mm
内管	铝制外径 \varnothing 34mm 阳极色
外腿	铝合金材质 桶轴 110/150* \varnothing 15/20mm (可选)
避震类型	气弹簧 油簧
尺寸	20" 24" 26" 27.5" 29"
行程	50/80/100/120/140/160mm
刹车类型	柱式碟刹180mm (最大适配碟盘203mm)
最大轮胎宽度	中心距146mm 3.0 英寸 / 186mm 5.0 英寸

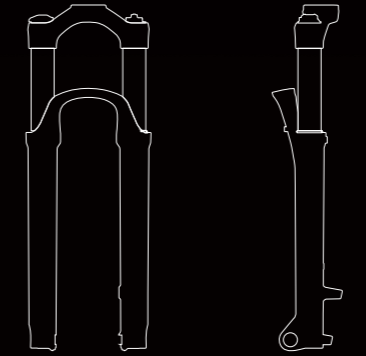
A 气弹簧
R 回弹可调
TNL 油压锁定



CATALOGUE2024

FATBIKE

MUSCLE-MAX



—150MM—

MUSCLE-MAX	
	A-TNL A-TNL-R A-RL A-RL-R TNL-P RL-P
立管	铝合金 7075/铁质 \varnothing 30(39.8)*28.6
肩距	铝肩 中心距 190mm
内管	铝制外径 \varnothing 38mm 阳极色
外腿	镁合金材质 桶轴 150*15mm
避震类型	气弹簧 油簧
尺寸	20" 26"
行程	80/100/120mm
刹车类型	柱式碟刹180mm (最大适配碟盘203mm)
最大轮胎宽度	5.0 英寸

A 气弹簧
R 回弹可调
P 预压可调

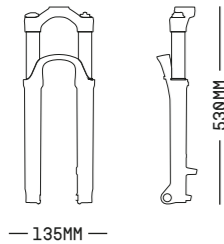
RL 线控锁定
TNL 油压锁定



EXSHO

FATBIKE

MUSCLE-4.0



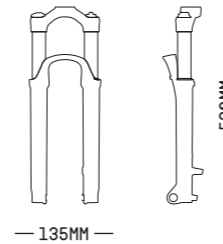
MUSCLE-4.0						
	A-TNL	A-TNL-R	A-RL	A-RL-R	TNL-P	RL-P
立管	铝合金 7075/铁质 $\varnothing 30(39.8)*28.6$					
肩距	铝肩 中心距175mm					
内管	铝制外径 $\varnothing 38\text{mm}$ 阳极色					
外腿	镁合金材质 开口 135*10mm					
弹簧类型	气弹簧		油簧			
尺寸	20" 26"					
行程	80/100/120mm					
刹车类型	柱式碟刹160mm (最大适配碟盘180mm)					
最大轮胎宽度	4.0 英寸					

A 气弹簧
R 回弹可调
P 预压可调
RL 线控锁定
TNL 油压锁定
 备注: 可前置电机



FATBIKE

STRONG

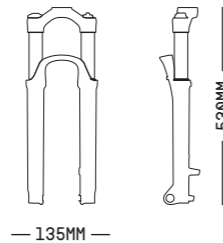


STRONG					
	A-TNL	A-RL	ML-P	TNL-P	P
立管	铝合金 7075/铁质 $\varnothing 30(39.8)*28.6$				
肩距	铝肩 中心距171mm				
内管	铝制外径 $\varnothing 34\text{mm}$ 阳极色		铁内管 $\varnothing 34\text{mm}$ CP/QPQ		
外腿	镁合金材质 开档 135*9.8mm		铝合金材质 开档 135*9.8mm		
弹簧类型	气弹簧		油簧		
尺寸	20" 26"				
行程	50/80/100/120mm				
刹车类型	柱式碟刹160mm (最大适配碟盘180mm)				
最大轮胎宽度	4.0 英寸				

A 气弹簧
P 预压可调
RL 线控锁定
TNL 油压锁定
ML 机械锁定



MUSCLE-PRO



MUSCLE-PRO						
	A-TNL	A-TNL-R	A-RL	A-RL-R	TNL-P	RL-P
立管	铝合金 7075/铁质 $\varnothing 30(39.8)*28.6$					
肩距	铝肩 中心距175mm					
内管	铝制外径 $\varnothing 38\text{mm}$ 阳极色					
外腿	镁合金材质 桶轴 135*15mm					
弹簧类型	气弹簧		油簧			
尺寸	20" 26"					
行程	80/100/120mm					
刹车类型	柱式碟刹180mm (最大适配碟盘203mm)					
最大轮胎宽度	4.0 英寸					

A 气弹簧
R 回弹可调
P 预压可调
RL 线控锁定
TNL 油压锁定



DOWNHILL



享受冲坡的刺激与快乐

若没有舒适度和安全性的保障

那就是噩梦

而现在有了ARES-DH的陪伴

那就放心大胆地一往直前吧

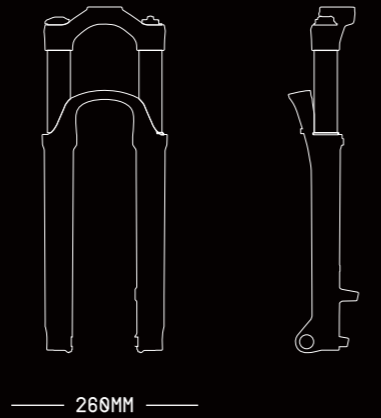
一冲到底的劲爽

亲自试过才更精彩!



高端山地车双肩前叉, 山地车玩家的首选; 配2.8宽胎, 内管36铝合金内管, 行程160, 速降系列, 空气弹簧, 产品轻量化, 镁合金外管, 110-15桶轴, 骑行更安全, 27.5+与29+两个规格, 轴承式滑套, 前叉作动更顺畅。

EXPLORE - DH

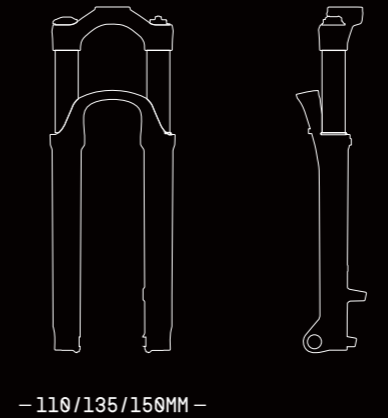
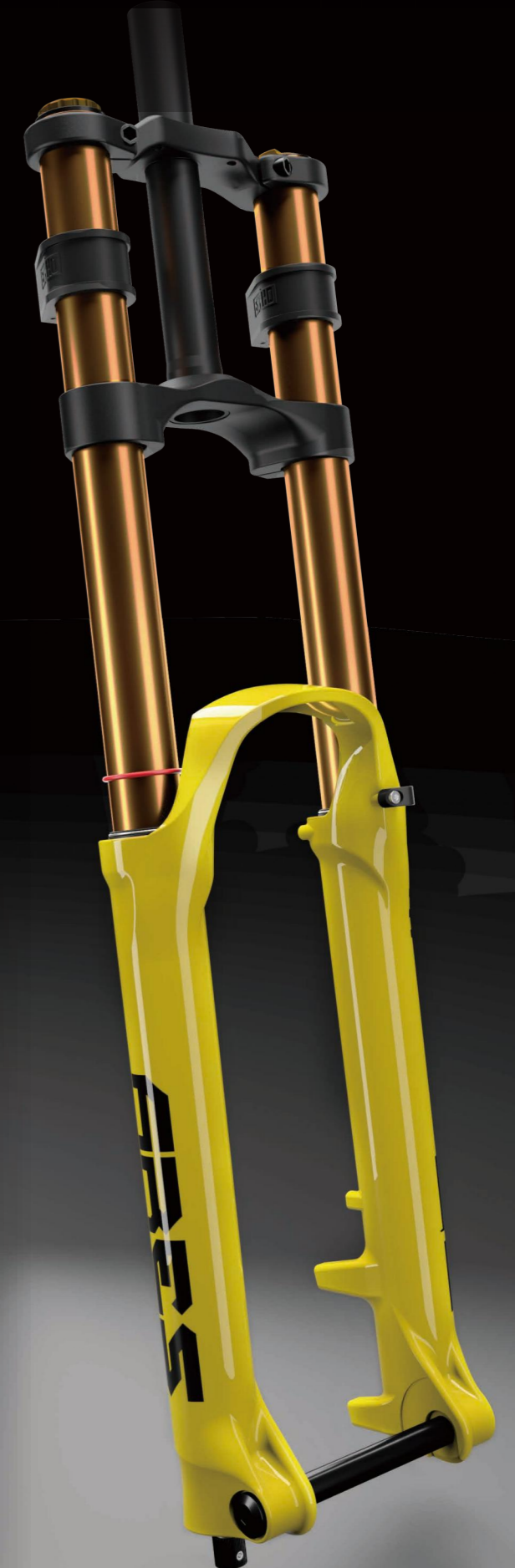


EXPLORE - DH	
	A-TNL A-TNL-R A-R A-A TNL-R TNL
立管	铝合金 7075 ϕ 30*28.6
肩距	双铝肩 中心距 146/171/186mm
内管	铝制外径 ϕ 34mm 阳极色
外腿	铝合金材质(ϕ 42mm) 桶轴110/135/150* ϕ 15/20mm(可选)
避震类型	气弹簧 油簧
尺寸	20" 24" 26" 27.5" 29"
行程	80/100/120/140/160mm
刹车类型	柱式碟刹180mm (最大适配碟盘203mm)

A 气弹簧
R 回弹可调
TNL 油压锁定

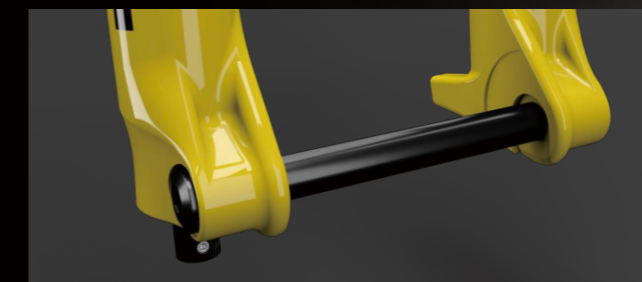


ARES - DH

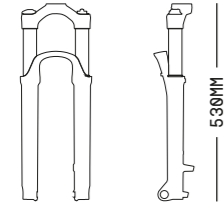


ARES - DH	
	A-TNL A-TNL-R TNL-P
立管	铝合金 7075 ϕ 30*28.6
肩距	双铝肩 中心距 145mm
内管	铝制外径 ϕ 36mm 阳极色
外腿	镁合金材质 桶轴 110*15mm
避震类型	气弹簧 油簧
尺寸	27.5" 29"
行程	100/120/140/160mm
刹车类型	柱式碟刹180mm (最大适配碟盘203mm)

A 气弹簧
R 回弹可调
P 预压可调
TNL 油压锁定



FIX-DH



— 116MM —

530MM



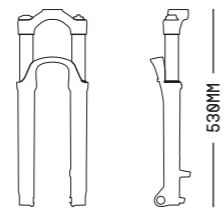
FIX-DH				
	A-TNL	A-TNL-R	TNL-R	TNL-P
立管	铝合金 7075/铁质 \varnothing 30*28.6			
肩距	双铝肩 中心距 145mm			
内管	铝制外径 \varnothing 34mm 阳极色		铁内管 \varnothing 34mm CP/QPQ	
外腿	镁合金材质开口 110* 9.8mm (*桶轴110*15mm)			
弹簧类型	气弹簧		油簧	
尺寸	20" 24" 27.5" 29" (*27.5" 29")			
行程	80/100/120/140mm			
刹车类型	20"24"碟盘160mm, 27.5"29"碟盘180/203mm			

A 气弹簧
R 回弹可调
P 预压可调

TNL 油压锁定



CASTOS-DH



— 106MM —

530MM

CASTOS-DH				
	A-TNL	A-TNL-R	TNL-R	TNL-P
立管	铝合金 7075/铁质 \varnothing 30*28.6			
肩距	双铝肩 中心距 130mm			
内管	铝制外径 \varnothing 32mm 阳极色		铁内管 \varnothing 32mm CP/QPQ	
外腿	镁合金材质 开档 100* 9.8mm (*桶轴100*15mm)			
弹簧类型	气弹簧		油簧	
尺寸	20" 26" 27.5" 29" (*27.5" 29")			
行程	50/80/100/120/140mm			
刹车类型	20"24"26"27.5"碟盘160/180mm, 29"碟盘180/203mm			

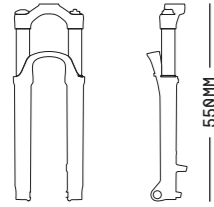
A 气弹簧
R 回弹可调
P 预压可调

TNL 油压锁定



DOWNHILL

MUSCLE - DH



135/150MM

MUSCLE - DH				
	A - TNL	A - TNL - R	TNL - P	P
立管	铝合金 7075 ϕ 30*28.6			
肩距	铝肩 中心距 175/190mm			
内管	铝制外径 ϕ 38mm 阳极色			
外腿	镁合金材质 开档 135* 9.8mm 桶轴135*15mm/150*15mm			
弹簧类型	气弹簧		油簧	
尺寸	20" 26"			
行程	120/140mm			
刹车类型	柱式碟刹180/203mm			

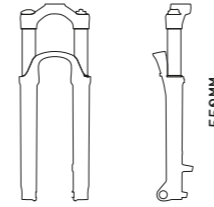
A 气弹簧
R 回弹可调
P 预压可调

TNL 油压锁定



DOWNHILL

COWBOY - PRO

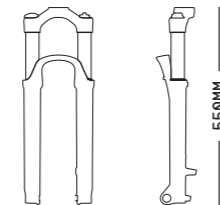


135MM

COWBOY - PRO	
立管	铝合金/铁质 ϕ 30*28.6
肩距	铝肩 中心距 171/186mm
内管	铁内管 ϕ 34mm QPQ
外腿	铝合金材质 开档150/135*10mm 桶轴150/135*15mm
弹簧类型	气弹簧 / 油簧
尺寸	20" 24" 26"
行程	50/80/100mm
刹车类型	柱式碟刹180mm/203mm
最大轮胎宽度	中心距171mm 4.0 英寸 / 186mm 5.0 英寸



STRONG - DH



135MM

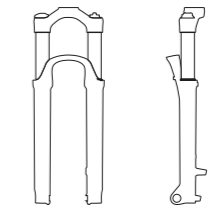
STRONG - DH				
	A - TNL	A - TNL - R	TNL - P	P
立管	铝合金 7075/铁质 ϕ 30*28.6			
肩距	铝肩 中心距 171mm			
内管	铝制外径 ϕ 34mm 阳极色	铁内管 ϕ 34mm CP/QPQ		
外腿	镁合金材质 开档 135* 9.8mm	铝合金材质 开档 135* 9.8mm		
弹簧类型	气弹簧		油簧	
尺寸	20" 26"			
行程	120/140mm			
刹车类型	柱式碟刹160mm (最大适配碟盘180mm)			
最大轮胎宽度	4.0 英寸			

A 气弹簧
R 回弹可调
P 预压可调

TNL 油压锁定



COWBOY



135MM

COWBOY	
立管	铝合金/铁质 ϕ 30*28.6
肩距	铝肩 中心距 165/180mm
内管	铁内管- ϕ 32mm CP/QPQ
外腿	铁外腿 ϕ 42mm
钩爪	铝开口钩爪135/150*10mm / 桶轴135/150*15mm
弹簧类型	油簧
尺寸	20" 24" 26"
行程	50/80/100mm
刹车类型	柱式碟刹 180mm/203mm
最大轮胎宽度	4.0/5.0 英寸



URBAN



在结束一周高强度工作后
最喜欢的莫过于牵一台休闲车

走过城市的角角落落

藏在巷子深处的咖啡馆

每周都有令人沉迷的新品瓷器店

还保留小时候味道的小吃店.....

朋友、同事诧异于我对城市的熟悉度

他们不知道的是我有秘密武器

走路太慢, 开车太快

骑车才能触摸隐藏在繁华都市的烟火气

配备了EXSHO RAY-630前叉的休闲车

让我在城市穿越时毫无顾虑

无论是颠簸的石板路

还是年久失修的巷子坑洼地

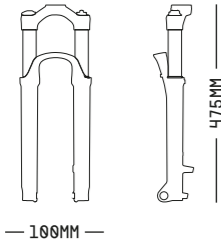
总能让我气定神闲、悠然而过

想不想也去探寻你城市的秘密?

EXHO
DEFEAT THE SHOCKS

URBAN

RAY-PRO



RAY-PRO				
	A-TNL	TNL-P	ML-P	P
立管	铝制/铁质 $\varnothing 25.4 \times 28.6$			
肩距	铝肩 中心距 120mm			
内管	铝制外径 $\varnothing 32$ mm 阳极色	铁制外径 $\varnothing 32$ mm 电镀 (CP/QPQ)		
外腿	铝合金/镁合金材质 开档 100*10mm			
避震类型	气弹簧+油压锁定	油簧		
尺寸	700 C			
行程	60/80mm			
刹车类型	碟刹 160mm			
最大轮胎宽度	2.0 英寸			

A 气弹簧
P 预压可调

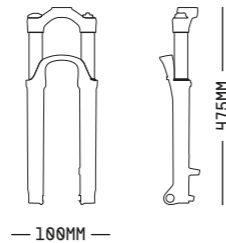
ML 机械锁定
TNL 油压锁定



URBAN



RAY



RAY				
	A-TNL	TNL-P	ML-P	P
立管	铝制/铁质 $\varnothing 25.4 \times 28.6$			
肩距	铝肩 中心距 116mm			
内管	铝制外径 $\varnothing 30$ mm 阳极色	铁制外径 $\varnothing 30$ mm 电镀 (CP/QPQ)		
外腿	铝合金/镁合金材质 开档 100* 9.8mm			
避震类型	气弹簧	油簧		
尺寸	700 C			
行程	60/80mm			
刹车类型	碟刹/V刹			
最大轮胎宽度	2.0 英寸			

A 气弹簧
P 预压可调

ML 机械锁定
TNL 油压锁定



DEFEAT THE SHOCKS DEFEAT THE SHOCKS DEFEAT THE SHOCKS



EXO
DEFEAT THE SHOCKS



DEFEAT THE SHOCKS

广州科美运动科技有限公司

地址:广州市花都区炭步镇花都大道西23号

电话:15281776700

邮箱:zwk@exshoshock.com

易硕运动科技(昆山)有限公司

地址:江苏省昆山市开发区澄湖路58号7号楼2楼

电话:0512-57861198

邮箱:exsho@exshoshock.com

www.exshoshock.com